



JAZON

TECHBUD

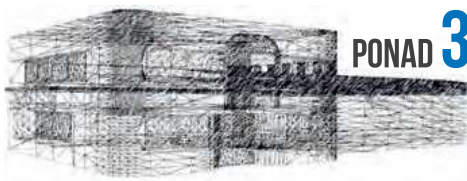


MASZYNY □ URZĄDZENIA □ NARZĘDZIA

DO ROBÓT DROGOWYCH I BRUKARSKICH





**PONAD 35 LAT
NA RYNKU**

JAZON Sp. z o.o. jest uznanym producentem narzędzi oraz maszyn do prac drogowych i brukarskich.

Wysoko wyspecjalizowany zespół oraz nowoczesne możliwości produkcyjne pozwalają uzyskać wysoką jakość produkowanych narzędzi i urządzeń. Wszystkie produkty posiadają niezbędne atesty i certyfikaty. Część z nich posiada innowacyjne rozwiązania i jest objęta ochroną patentową.

JAZON Sp. z o.o. oferuje urządzenia funkcjonalne, ergonomiczne, o wysokiej jakości i wydajności.

Firma istnieje już od ponad 35 lat i nieustannie się rozwija. Posiada wdrożone systemy zarządzania jakością ISO 9001 oraz OHSAS 18001.

GLÓWNE GRUPY PRODUKTÓW:

- ▶ Szeroki zakres chwytaków do przenoszenia i pozycjonowania betonowych lub granitowych krawężników, bloków, płyt, barier drogowych oraz rur i przepustów itp..
- ▶ Łaty ręczne, mechaniczne oraz sterowane automatycznie do przygotowywania i profilowania podłoża pod drogi, chodniki lub place.
- ▶ Układarki podczepiane do maszyn do układania krawężników, obrzeży płyt parkingowych itp..
- ▶ Szalunki do szalowania murku oporowego za układanym krawężnikiem.
- ▶ Przecinarki mechaniczne do cięcia kostki brukowej, cegieł, płytek ceramicznych i innych ceramicznych materiałów budowlanych.
- ▶ Urządzenia specjalne do wytwórni prefabrykatów betonowych.

AUTORYZOWANY PARTNER:

SPIS TREŚCI



PROFILOWANIE PODŁOŻA _____	05-08
łaty profilujące automatyczne, mechaniczne, ręczne	
UKŁADARKI _____	09
PRZECINAKI MECHANICZNE _____	10
TRANSPORT - CHWYTAKI RĘCZNE _____	10-12
TRANSPORT - CHWYTAKI ZAWIESZANE _____	13-20
URZĄDZENIA I NARZĘDZIA BRUKARSKIE _____	21-24
wózki brukarskie, szalunek ślizgowy, zestaw do tyczenia, narzędzia brukarskie	



Ze względu na ciągły proces modernizacji produktów, przedstawione dane techniczne mogą ulec zmianie bez uprzedniego powiadomienia

AUTORYZOWANY PARTNER:

TECHBUD
SIŁNIKI • MASZYNY BUDOWLANE • DROGOWE • AGREGATY

Techbud Sp. z o.o.
ul. Gorzowska 12
65-127 Zielona Góra

Dział Handlowy tel. +48 68 470 72 57, 59, 67
mobile 604 520 273, 785 400 003, 600 241 201
Sekretariat tel. +48 68 470 72 50
fax +48 68 470 72 51

handlowy@techbud.eu
techbud@techbud.eu

www.techbud.eu



PROFILER 01 PROFILER 01v2

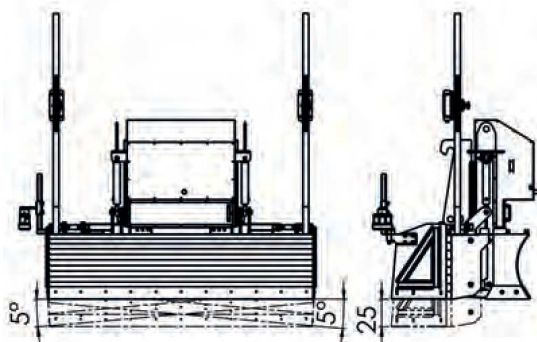
ŁATA PROFILUJĄCA ZE STEROWANIEM AUTOMATYCZNYM PUSH/PULL

PROFILERY służą do wydajnego wyrównywania i poziomowania placów, parkingów, boisk i ulic. Z łatwością wyrównują materiały sypkie i niespoiste takie jak np. piach, żwir czy drobny tłuczeń. Sterowane cyfrowo, w dwóch lub trzech płaszczyznach, urządzenie może współpracować z maszynami budowlanymi np. ładowarkami, koparko-ładowarkami wyposażonymi w czołowe zasilanie hydrauliczne.

DANE TECHNICZNE

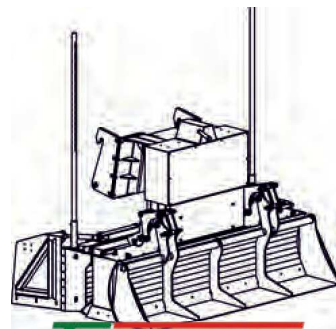
szerokość robocza [cm]	kąt wychylenia lemieszki [°]	wysokość lemieszki [cm]	masa własna [kg]
200 + 50 kłapy boczne	max. +/-5	50	1200
220 + 50 kłapy boczne	max. +/-5	50	1290
240 + 50 kłapy boczne	max. +/-5	50	1380

Unikalna, opatentowana konstrukcja **PROFILER 01** umożliwia dokładną pracę zarówno w jeździe do przodu jak i do tyłu. Praca na sztywnym i pływającym układzie hydraulicznym maszyny roboczej, pozwala wykonać prace zaczynając od wyrównania placu przez równe nakładanie warstw nośnych, aż do warstwy ostatecznej, która jest wstępnie zagęszczona i wygładzona pod ułożenie np. kostki brukowej.



ZALECANE PARAMETRY MASZYNY NOŚNEJ

ciśnienie układu hydraulicznego [bar]	200
min. wydajność układu hydraulicznego [l/min]	40
udźwąg [kg]	1300
min. masa [kg]	5000



PROFILER 03

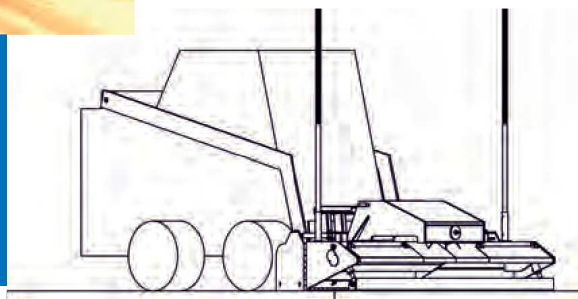
ŁATA PROFILUJĄCA
ZE STEROWANIEM
AUTOMATYCZNYM PULL

PROFILER 03 firmy JAZON to - wydajna praca w krótkim czasie, wysoka dokładność wyrównywanego terenu, szybki montaż i demontaż na maszynie roboczej, jednoosobowa obsługa.



DANE TECHNICZNE

szerokość robocza [cm]	kąt wychylenia lemieszki [°]	wysokość lemieszki [cm]	masa własna [kg]
200 + 40 kłapy boczne	max. +/-5	40	690
240 + 40 kłapy boczne	max. +/-5	40	710



PROFILER 03 służy do wydajnego wyrównywania i poziomowania placów, parkingów, boisk i ulic. Z łatwością wyrównują materiały sypkie i niespoiste takie jak np. piach, żwir czy drobny tłuczeń. Sterowane cyfrowo, w 2 lub 3 płaszczyznach, urządzenia przeznaczone szczególnie do pracy z miniladowarkami, a także z maszynami budowlanymi np. ładowarkami, koparko-ładowarkami wyposażonymi w zewnętrzne wyjście zasilania hydraulicznego. Urządzenia te, są unowocześnioną alternatywą w porównaniu z dotychczas stosowanymi metodami profilowania.

ZALECANE PARAMETRY MASZYNY NOŚNEJ

ciśnienie układu hydraulicznego [bar]	200
min. wydajność układu hydraulicznego [l/min]	30
udźwig minimalny tylko przy profilowaniu [kg]	700
min. masa [kg]	3000

OPCJE STEROWANIA PROFILERÓW

- ▶ laserowa w dwóch płaszczyznach [2D] z wychyleniem kłap bocznych sterowanych manualnie lub automatycznie - prosta w obsłudze i łatwa w montażu system sterowania. Wyświetlacz w kabinie operatora pozwala na kontrolę wykonywanej pracy, zmniejszając tym samym prawdopodobieństwo popełnienia błęd.
- ▶ trójwymiarowa [3D], GPS, tachimetr





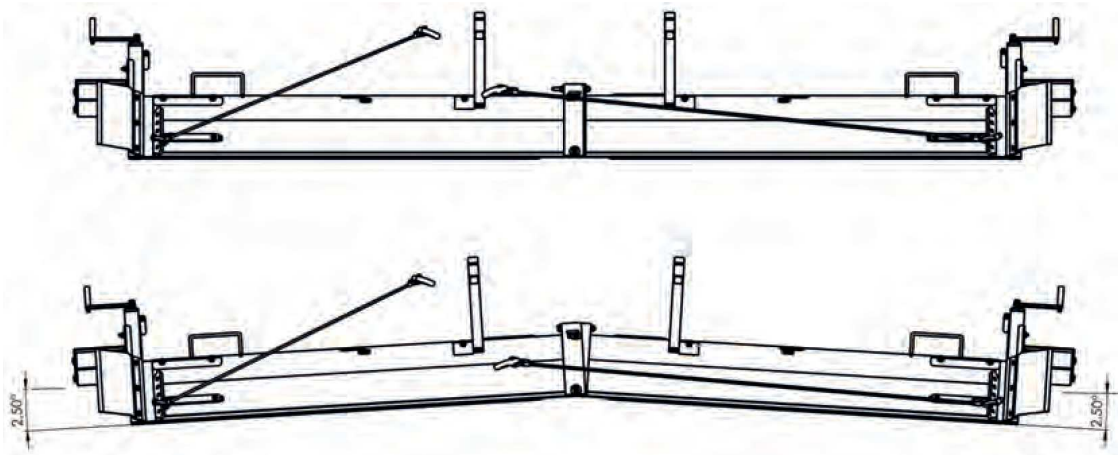
LM 6m LM 7m

ŁATA PROFILUJĄCA
MECHANICZNA

Urządzenie pozwala na uzyskanie profilu płaskiego lub daszkowego wypukłego. Ruchome klapy boczne pozwalają na równomierne ściąganie materiału przy bocznych krawędziach powierzchni wyrównywanej. Łata sprawdza się najlepiej tam, gdzie trzeba szybko wyrównywać lub profilować duże powierzchnie. W obu modelach szerokości robocze są regulowane stopniowo co 25 cm, z możliwością doregulowania +/- 2 cm. Precyzyjna regulacja wysokości roboczej do 30 cm. Łata profilująca mechaniczna przeznaczona jest do wyrównywania plantu pod nawierzchnie z kostki brukowej, asfaltu, betonu itp..

DANE TECHNICZNE

	LM 6m	LM 7m
regulowana szerokość robocza, skok co 25 [cm]	400 - 650	450 - 750
regulacja kąta przy profilowaniu daszkowym [°]	0-5	0-5
szerokość całkowita maksymalna [cm]	710	810
masa łaty zgarniającej [kg]	380	385



LR 3m LR 4m

ŁATA PROFILUJĄCA RĘCZNA

Łata profilująca ręczna przeznaczona jest do wyrównywania plantu pod nawierzchnie z kostki brukowej, asfaltu na ulicach, parkingach, placach itp. Łata może być przesuwana bezpośrednio po krawężnikach lub po szynach. Szyny, stopy oraz siodła są dostępne w naszej ofercie jako akcesoria.

DANE TECHNICZNE

regulowana szerokość robocza [cm]

LR 3m

90 - 300

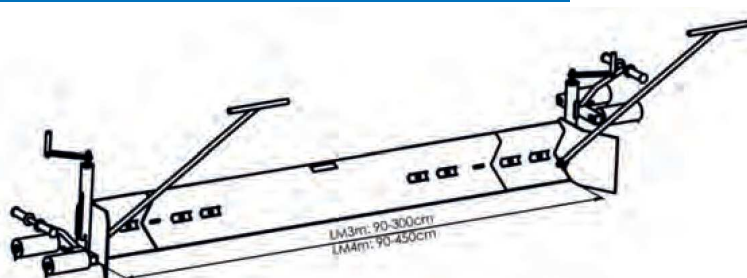
LR 4m

90 - 450

masa łąty zgarniającej [kg]

80

110



JUZ 01

UKŁADARKA ZAWIESZANA

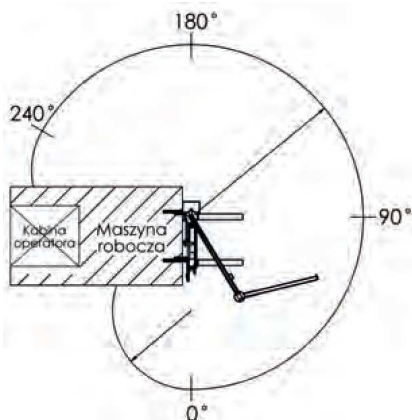
Idealne rozwiązanie do przewożenia i układania materiałów bezpośrednio z palet. Dostosowana do zaczepiania czołowego na maszynach drogowych.

DANE TECHNICZNE

zasięg ramienia [cm]	350
max. udźwig ramienia [kg]	200
max. masa palety [kg]	1600
kąt obrotu ramienia [°]	240
max. wysokość podnoszenia [cm]	200



KĄT OBROTU RAMIENIA JUZ 01



DODATKOWE WYPOSAŻENIE:

JUZ 01 współpracuje z chwytakami mechanicznymi zawieszanymi. W zależności od wybranej opcji można nimi układać krawężniki lub płyty ażurowe. Wykorzystanie chwytaków grawitacyjnych pozwala na montaż ciężkich elementów bez wysiłku fizycznego.



KR400 KROBET PRZECINAKI MECHANICZNE

DANE TECHNICZNE

długość ostrza [mm]	410
maksymalna wysokość cięcia [mm]	110

Przecinaki brukarskie, służące do cięcia: kostki brukowej, obrzeży chodnikowych, płytek chodnikowych, bloczków fundamentowych, krawężników oraz różnego rodzaju cegły. Łatwo wymienne noże o trzech ostrzach.

PDCL PRZYSTAWKA DO CIĘCIA PO ŁUKU

Docinanie kostki brukowej przy obudowie studzienek kanalizacyjnych. Pasuje do KR 300, KR 400, KR 500, promień cięcia: 344 mm.



CHW CHWYTAK RĘCZNY WZDŁUŻONY

DANE TECHNICZNE

regulacja szerokości chwytu [cm]	75; 80; 90; 100
masa własna [kg]	11
nośność dopuszczalna chwytaka [kg]	100



CHW oraz CHP1 zaprojektowane do ręcznego przenoszenia i precyzyjnego ustawiania krawężników.

CHP1 CHWYTAK RĘCZNY POPRZECZNY

DANE TECHNICZNE

regulacja szerokości chwytu [cm]	6; 15; 20; 25
masa własna [kg]	8
nośność dopuszczalna chwytaka [kg]	100



CHPS

CHWYTAK DO PALISAD

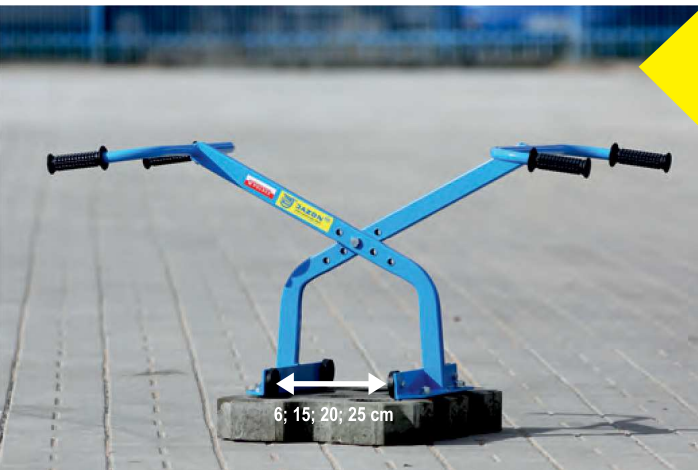
Chwytnak do palisad należy do sprzętu pomocniczego stosowanego przy wykonywaniu ręcznych prac transportowych oraz do przenoszenia palisady okrągłej i kwadratowej albo innych przedmiotów, których masa, kształt i wymiary odpowiadają danym technicznym chwytaka oraz normom ręcznego przemieszczania ciężarów.



DANE TECHNICZNE

szerokość chwytu, regulowanie płynne [cm]	10-30
masa własna [kg]	4,7
nośność dopuszczalność chwytaka [kg]	100





CHU

CHWYTAK RĘCZNY UNIWERSALNY

Chwytnak do przenoszenia ręcznego krawężników łukowych, krawężników, a także płyt ażurowych.

DANE TECHNICZNE

regulacja szerokości chwytu [cm]	6; 15; 20; 25
szerokość chwytu wąsów chwytowych [cm]	13; 20; 27; 34;
masa własna [kg]	8,5
nośność dopuszczalna chwytak [kg]	100

CHK

CHWYTAK RĘCZNY DO KORYT

Chwytnak do przenoszenia ręcznego i ustawiania koryt ściekowych.



DANE TECHNICZNE

regulacja szerokości chwytu [cm]	30; 40; 50; 60; 70
masa własna [kg]	10
nośność dopuszczalna chwytak [kg]	105

CHPC

CHWYTAK RĘCZNY DO PŁYTEK

Chwytnak do przenoszenia m.in. betonowych płytek chodnikowych.



DANE TECHNICZNE

regulacja szerokości chwytu [cm]	25; 30; 35; 40; 50
masa własna [kg]	2,2
nośność dopuszczalna chwytak [kg]	40



CHPZ2

CHWYTAK POPRZECZNY ZAWIESZANY

Chwytnak do maszynowego przenoszenia i ustawiania krawężników. Łatwy montaż na większości maszyn z funkcją podnoszenia.

DANE TECHNICZNE

regulacja szerokości chwytu [cm]	15; 20
masa własna [kg]	10
nośność dopuszczalna chwytak [kg]	150

CHWZ

CHWYTAK WZDŁUŻNY ZAWIESZANY

Chwytnak do maszynowego przenoszenia i ustawiania krawężników. Łatwy montaż na większości maszyn z funkcją podnoszenia.



DANE TECHNICZNE

regulacja szerokości chwytu [cm]	75; 80; 100
masa własna [kg]	15
nośność dopuszczalna chwytak [kg]	150



CHBZ

BOCZNY ZAWIESZANY

Przenoszenie i ustawianie krawężników przy linie do tyczenia. Łatwy montaż na większości maszyn z funkcją podnoszenia.

DANE TECHNICZNE

regulacja szerokości chwytu [cm]	15; 20
wysokość chwytu [cm]	30
masa własna [kg]	10
nośność dopuszczalna chwytak [kg]	150

CHBZ2

CHWYTAK DO BLOKÓW ZAWIESZANY

Przenoszenie bloków, słupów betonowych. Łatwy montaż na większości maszyn z funkcją podnoszenia.



DANE TECHNICZNE

regulacja szerokości chwytu, skok co 5 [cm]	20 - 80
masa własna [kg]	24
nośność dopuszczalna chwytak [kg]	250



CHPZ500 CHPZ1500

CHWYTAK POPRZECZNY
ZAWIESZANY

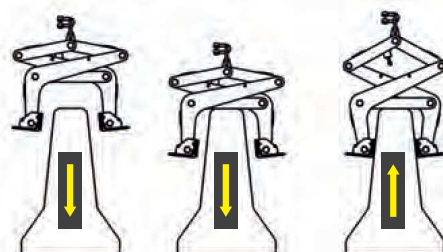
CHPZ500 - chwytak do przenoszenia oraz ustawiania krawężników i elementów betonowych.

CHPZ1500 - przeznaczony do przenoszenia oraz ustawiania barier betonowych.

Chwytaki CHPZ mogą być wykorzystywane także do transportu innych elementów, pod warunkiem zachowania dopuszczalnego udźwigu. Łatwy montaż na większości maszyn z funkcją podnoszenia.

DANE TECHNICZNE

	CHPZ 500	CHPZ 1500
regulacja szerokości chwytu [cm]	6-34	6-32
nośność dopuszczalna chwytaka [kg]	500	1500
masa własna [kg]	50	100



SPOSÓB DZIAŁANIA AUTOMATYCZNEGO ZAMKA



CHBPZ600

CHWYTAK DO BLOKÓW POZIOMY

Chwytnak do bloków poziomy CHBPZ600 należy do sprzętu pomocniczego stosowanego przy różnego rodzaju dźwigach, podnośnikach, żurawiach itp. do podnoszenia, przemieszczenia i układania elementów w postaci bloków prostokątnych albo innych przedmiotów, których masa, kształt oraz wymiary odpowiadają danym technicznym chwytnaka.

Chwytnak ma zastosowanie w takich gałęziach gospodarki jak:

- **drogownictwo,**
- **transport,**
- **praca na składach budowlanych i przy materiałach budowlanych,**
- **przemysł,**
- **produkcja.**

DANE TECHNICZNE

szerokość chwytu regulowana stopniowo [cm]	21-67
długość [cm]	100
szerokość [cm]	18
wysokość [cm]	od 50,5 do 84,2
masa własna [kg]	45,5
nośność dopuszczalna chwytnaka [kg]	600





CHRP200 CHRP500 CHRP1000

**CHWYTAK RUROWY
POPZRZECZNY**

Chwytaki CHRP to idealne rozwiązanie do przenoszenia oraz ustawiania przepustów, rur kanalizacyjnych, czy bali drewna. Przeznaczony jest do układania rur w wykopach wąsko - przestrzennych wykonanych wg. DIN EN 1610.

DANE TECHNICZNE

średnica zewnętrzna rur (zalecana) [cm]

**CHRP
200**

**CHRP
500**

**CHRP
1000**

szerokość rozstawu szcęk [cm]

szerokość szcęk [cm]

nośność dopuszczalna [kg]

masa własna [kg]

24-45

49-80

95-130

15-45

32-80

53-130

37

37

60

200

500

1000

35

75

175

Chwytaک wyposażony jest w automatyczny zamek wspomagający jego pracę oraz transport. Specjalny zaczep chwytaکa umożliwia podłączenie przy użyciu haka i obsługę za pomocą dostępnych maszyn drogowych oraz aut wyposażonych w hydrauliczny dźwиг samochodowy (HDS).



CHRP200

przeznaczony do przepustów DN200-DN300



CHRP500

przeznaczony do przepustów DN400-DN600



CHRP1000

przeznaczony do przepustów DN800-DN1000



CHZK

CHWYTAK DO ZWĘŻEK KANALIZACYJNYCH

DANE TECHNICZNE

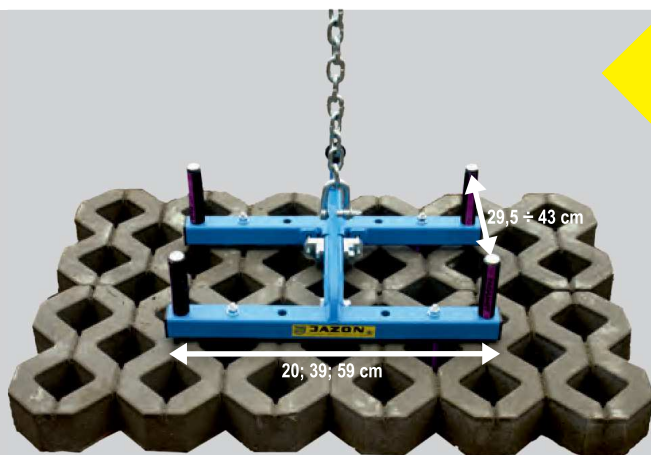
maksymalny udźwieg [kg]	2500
maksymalna długość chwytaka [cm]	88
minimalna długość chwytaka [cm]	73
szerokość chwytaka [cm]	49
wysokość chwytaka [cm]	73
masa własna [kg]	27

Chwytnak do zwężek kanalizacyjnych CHZK skutecznie ułatwia podnoszenie, przenoszenie oraz instalowanie zwężek oraz kręgozwężek studzienek kanalizacyjnych.

Chwytnak posiada szeroki zakres regulacji. Dostosowany do podnoszenia zwężek i kręgozwężek, których masa nie przekracza 2500 kg wg PN-EN 1917.

Następną zaletą chwytaka jest szeroki zakres dostosowania się do zmiennej wewnętrznej szerokości zwężki kanalizacyjnej. Centralna łapa zaciskowa trawersy ma zmienną długość.





CHJZ2

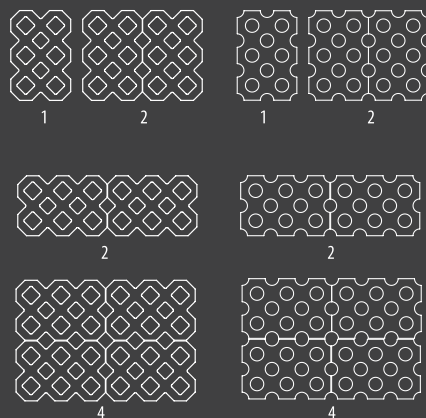
CHWYTAK DO JOMBÓW ZAWIESZANY

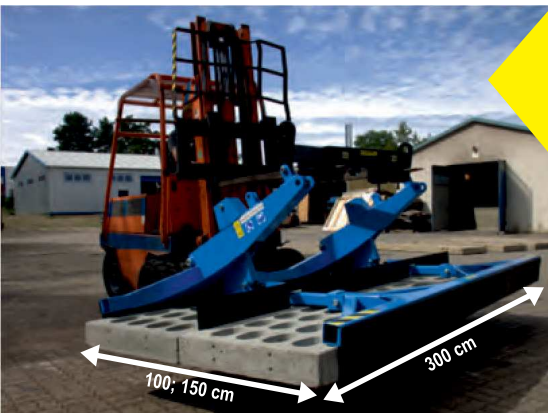
Przenoszenie i ustawianie płyt ażurowych różnego typu. Za pomocą chwytaka można przenosić do czterech sztuk jednocześnie. Chwytnak wyposażony jest w dwa rodzaje wążów chwytowych. Jednoosobowa obsługa chwytaka. Łatwy montaż na większości maszyn z funkcją podnoszenia.

DANE TECHNICZNE

rozstaw poprzeczny chwytu [cm]	20; 39; 59
rozstaw wzdłużny chwytu [cm]	29,5 ÷ 43
długości wążów chwytowych [cm]	8,5; 13,5
nośność dopuszczalna chwytaka [kg]	150
masa własna [kg]	13

KONFIGURACJE CHWYTANIA





CHJZ3

CHWYTAK DO JOMBÓW
I PŁYT DROGOWYCH
ZAWIESZANY

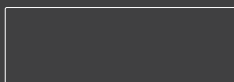
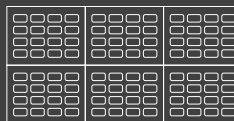
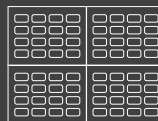
Chwytnak do przenoszenia jombów oraz płyt drogowych. Regulowana szerokość chwytu. Przeznaczony do montażu na pojazdach widłowych oraz suwnicach. Obsługa chwytaka jednoosobowa.

DANE TECHNICZNE

dlugość chwytu [cm]	300
szerokość chwytu [cm]	100; 150
nośność dopuszczalna chwytaka [kg]	2000
masa własna [kg]	300



KONFIGURACJE CHWYTANIA



KRAB 3 KRAB 800

WÓZKI BRUKARSKIE



Wózki brukarskie **KRAB** należą do sprzętu pomocniczego stosowanego przy wykonywaniu ręcznych prac transportowych, przeznaczony jest do przewozu pionowych rzędów kostki brukowej podnoszonych bezpośrednio z palety i przewożonych bezpośrednio do miejsca jej układania.

Innym zastosowaniem może być wykorzystanie go jako platformy do przewozu różnych materiałów na placu budowy. Wózki **KRAB** są lekkie oraz proste w obsłudze, znajdują wszechstronne zastosowanie tam, gdzie liczy się szybkość.

DANE TECHNICZNE

	KRAB 3	KRAB 800
szerokość chwytu [cm]	75 - 120	57,5 - 89
max. wysokość warstwy [cm]	70	70
długość szczęk [cm]	20	20
max. nośność [kg]	350	200
masa własna [kg]	84	65



KRAB 3

ruchome szczęki zaciskowe,
płynna regulacja w zakresie
75 - 120 cm

KRAB 800

ruchome szczęki zaciskowe,
płynna regulacja w zakresie
57,5 - 89 cm





WP

WYCIĄGACZ DO POKRYW

Wyciągacz do pokryw studzienek kanalizacyjnych.

Posiada wymienne zaczepy do różnego rodzaju pokryw.

DANE TECHNICZNE

regulacja dźwigni [cm]	94-137
max. rozstaw otworów zaczepowych [cm]	60
masa własna [kg]	16



MGK MGD MS

MŁOTEK BRUKARSKI

Młotek gumowy krótki /MGK/ i długi /MGD/
- do pozycjonowania kostki i krawężników przy układaniu.

Młotek stalowy /MS/
- układanie oraz obróbka kostki granitowej itp..



DANE TECHNICZNE	MGK	MGD	MS
długość trzonka [cm]	20	90	14
masa młotka [kg]	2,4	3,2	1,5
główka	guma wymienna	guma wymienna	stalowa



ZDT

ZESTAW DO TYCZENIA

Tyczenie dróg, placów, chodników itp..

SKŁAD ZESTAWU:

- pręt Φ 12 x 110 mm - 30 szt.
- pręt Φ 12 x 40 mm - 30 szt.
- zacisk - 32 szt.
- wbijak,
- klucz do wyciągania,
- 2 x rolka sznurka murarskiego 100 mb,
- wózek.

SZS

SZALUNEK ŚLIZGOWY

Szalunek ślizgowy przeznaczony jest do szalowania murku oporowego za układanym krawężnikiem. Regulacja szerokości i wysokości dopasowana do wymiarów krawężników. Gwarantuje racjonalne wykorzystanie materiałów oraz usprawnia i znacząco przyspiesza pracę.



DANE TECHNICZNE

dlugość szalowania [cm]	150
zakres wysokości murku [cm]	10 ÷ 30
zakres szerokości murku [cm]	10 ÷ 30
masa własna [kg]	28



IB25 IB50

IMAK BRUKARSKI

IMAK BRUKARSKI IB25 to proste i wygodne narzędzie do wyciągania kostki brukowej z ułożonej nawierzchni.

IMAK BRUKARSKI IB50 jest przeznaczony do wyciągania i transportu płytki chodnikowej z ułożonej nawierzchni.



DANE TECHNICZNE

	IB25	IB50
szerokość chwytu, skok co 0,6 [cm]	8-26	26-51
ostrza stalowe [szt./typ]	2 szt. wymienne - OWW	3 szt. wymienne - OWW
masa imaka [kg]	5	6,5
zastosowanie	do kostki brukowej	do płytek chodnikowych

WB

WYWAŻAK BRUKARSKI

Wyważak brukarski przeznaczony jest do pozycjonowania m.in.: kostki brukowej, płyt chodnikowych oraz podważania ułożonych kształtek.



PBO

PRZYMIAR BRUKARSKI

Precyzyjnie odwzorowanie kąta i długości docinanej kostki.

DANE TECHNICZNE

szerokość ostrzy [mm]	45, 30
stalowe ostrza	wymienne
masa wyważaka [kg]	3

AUTORYZOWANY PARTNER:

TECHBUD

SILNIKI • MASZYNY BUDOWLANE • DROGOWE • AGREGATY

**Techbud Sp. z o.o.
ul. Gorzowska 12
65-127 Zielona Góra**

**tel. +48 68 470 72 50
fax +48 68 470 72 51
www.techbud.eu
techbud@techbud.eu**